

ESPECIFICACIONES TECNICAS

**CAPITULO 2
CONEXIONES
INTRADOMICILIARIAS**

**PROGRAMA DE CONEXIONES
INTRADOMICILIARIAS**





Y

MINISTERIO DE VIVIENDA, CIUDAD Y TERRITORIO –Minvivienda

CAPITULO 2 – INSTALACIONES HIDROSANITARIAS

ÍTEM 2.1 - RED INTRADOMICILIARIA DE ACUEDUCTO DE 1/2", INCLUYE ACCESORIOS, DEMOLICIONES, EXCAVACIONES, RELLENOS, Y RETIRO DE SOBANTES.

1. ÍTEM 2.1	2. RED INTRADOMICILIARIA DE ACUEDUCTO DE 1/2", INCLUYE ACCESORIOS, DEMOLICIONES, EXCAVACIONES, RELLENOS, Y RETIRO DE SOBANTES.
3. UNIDAD DE MEDIDA: metro lineal (m)	
4. DESCRIPCIÓN	
<p>Consiste en un conjunto de tubos y accesorios de conducción y distribución de agua ubicada al interior de la vivienda a partir de la salida del medidor hasta la entrega en los aparatos sanitarios, constituyendo la red interna principal, excluyendo los puntos hidráulicos.</p> <p>Incluye herramientas, equipos y la mano de obra técnica y especializada para la ejecución de los trabajos correspondientes al suministro e instalación que requieren las redes, según las presentes especificaciones dadas, así mismo, incluye los cortes, excavaciones, demoliciones y rellenos requeridos para su instalación.</p> <p>Para este caso se refiere al suministro e instalación técnica de las redes hidráulicas para agua potable, y todo cuanto sea necesario para su funcionalidad, excluyendo de este ítem los puntos hidráulicos.</p> <p>Las tuberías y accesorios serán PVC RDE 13.5 como se muestra en el numeral 10, marca PAVCO o equivalente, con la debida aprobación técnica por parte de la normativa y la interventoría.</p> <ul style="list-style-type: none"> • La tubería de la red principal de la intradomiciliaria debe suministrarse e instalarse de diámetro 1/2" para los casos en que se requiera PVC, cuya RDE se requiere en las especificaciones, se debe incluir registros de cierre metálicos y codo PVC 1/2". 	
5. ACTIVIDADES PREVIAS A CONSIDERAR PARA LA EJECUCION DEL ÍTEM	
<ul style="list-style-type: none"> • Consultar NTC 1500 • Consultar esquemas y/o planos de tubería intradomiciliaria. 	



Y

MINISTERIO DE VIVIENDA, CIUDAD Y TERRITORIO –Minvivienda

- Consultar y cumplir con especificaciones y reglamentos de la Empresa de Acueducto y Alcantarillado de la región.

6. PROCEDIMIENTO DE EJECUCIÓN

- Previa localización del alineamiento respectivo se debe demoler dentro de la vivienda el área necesaria de plantilla o placa de contrapiso, para ejecutar las excavaciones necesarias para la disposición de las redes hidráulicas (Incluye corte del piso con máquina).
- Se debe retirar el material sobrante hasta el lugar técnicamente definido por la interventoría.
- Prever las profundidades mínimas de instalación, de conformidad con la normatividad vigente y las recomendaciones del fabricante.
- Las excavaciones de zanjas para la instalación de tuberías y para la construcción de sus obras auxiliares o complementarias como cajas de inspección, se ejecutarán hasta el cálculo realizado de acuerdo a los niveles, replanteamiento y pendientes correspondientes, previa autorización del interventor.
- Cubrir el fondo de la zanja con una cama de recebo de 10 centímetros de espesor y dejar completamente liso y regular para evitar flexiones de la tubería.
- Verificar que el relleno de la zanja esté libre de rocas y objetos punzantes, evitándose rellenar con arena y otros materiales que no permitan una buena compactación.
- Realizar la prueba del ramal después de 24 horas de efectuada la soldadura de las uniones.
- La presión de prueba será de 150 PSI por lapso no menor a dos horas. En caso de presentarse fuga en un accesorio o tramo, este deberá ser reemplazado por otro nuevo.
- Una vez instalada, probada y recibida la tubería por parte del interventor, se procederá a cubrirla con material del sitio.
- El material de relleno será el aprobado por el interventor y/o el técnicamente recomendado por Normas, en todo caso deberá ser suelto, libre de piedras, de material orgánico, o materiales cortopunzantes, muy especialmente los 10 cm por encima de la cota clave del tubo, el cual igualmente se colocará a ambos lados de los tubos en capas no mayores de 0.15 metros y su compactación se hará evitando el desplazamiento o rotura del tubo.
- Se debe cumplir durante todo el proceso de instalación con las recomendaciones contenidas en los catálogos de los fabricantes.
- Todas las tuberías que van colgantes a la vista se identifican con pinturas de esmalte sintético y con los colores convencionales aprobados por las normas internacionales e ICONTEC NTC 460, indicativos de fluidos que están conduciendo. Así mismo se debe indicar en la tubería el sentido del flujo y marcar el tipo de uso:
 - ✓ Tubería de agua fría: Azul Oscuro.
 - ✓ Tubería de agua fría bombeada: Azul con anillo amarillo.
 - ✓ Tubería de agua fría acueducto: Azul con anillo blanco.
 - ✓ Tubería de aguas residuales: Negro.
 - ✓ Tubería de reventilación aguas residuales: Negro.



Y

MINISTERIO DE VIVIENDA, CIUDAD Y TERRITORIO –Minvivienda

<p>7. ALCANCE</p> <ul style="list-style-type: none"> • Materiales descritos en el numeral 10 • Equipos y herramientas descritos en el numeral 11 • Tendido de la red desde la salida del medidor hasta el codo a nivel de piso – punto de inicio de los puntos hidráulicos- • Desperdicios y mano de obra • Transporte dentro y fuera de la obra.
<p>8. ENSAYOS A REALIZAR</p> <p>Prueba de flujo: Antes de montar los aparatos se deberán efectuar pruebas de flujo de agua tanto en redes de agua potable como en la red de aguas lluvias y la red de desagües.</p>
<p>9. TOLERANCIAS DE ACEPTACION</p> <p>No aplica.</p>
<p>10. MATERIALES</p> <ul style="list-style-type: none"> • Tubería PVC 1/2" - RDE 13.5 • Unión PVC 1/2" • Codo PVC 90° 1/2" • Tee PVC 1/2" • Adaptador macho PVC 1/2" • Adaptador hembra PVC 1/2" • Limpiador para PVC • Soldadura para PVC • Arena para relleno
<p>11. EQUIPOS Y HERRAMIENTAS</p> <ul style="list-style-type: none"> • Herramienta menor plomería.
<p>12. DESPERDICIOS</p> <p>Incluida SI <input checked="" type="checkbox"/> NO <input type="checkbox"/></p>
<p>13. MANO DE OBRA</p> <p>Incluida SI <input checked="" type="checkbox"/> NO <input type="checkbox"/></p>
<p>14. REFERENCIAS Y OTRAS NORMAS O ESPECIFICACIONES</p> <ul style="list-style-type: none"> • Norma NTC 1500 • Especificaciones y reglamentos de la empresa prestadora del servicio domiciliario de Acueducto y Alcantarillado para los Municipios de Sincelejo y Sampedra en el departamento de Sucre y El Carmen de Bolívar y Córdoba en el departamento de Bolívar.
<p>15. MEDIDA Y FORMA DE PAGO</p>



Y

MINISTERIO DE VIVIENDA, CIUDAD Y TERRITORIO –Minvivienda

Las redes intradomiciliarias hidráulicas están incluidas en la tipificación de intervención TCI – 02 autorizados por el interventor en cada una de las viviendas (incluyen los accesorios necesarios para su correcto funcionamiento). En ningún caso se realizarán pagos diferentes al definido en la unidad de medida.

Se pagará la instalación después de ser revisada, realizar las pruebas y ser aprobadas por la interventoría.

Se pagará por precio unitario estipulado dentro del contrato e incluye:

- Materiales descritos en el numeral 10.
- Equipos descritos en el numeral 11.
- Mano de obra.
- Transporte dentro y fuera de la obra.

16. NO CONFORMIDAD

En caso de no conformidad con estas especificaciones, durante su ejecución o a su terminación, las obras se considerarán como mal ejecutadas. En este evento, el Constructor deberá reconstruirlas a su costo y sin que implique modificaciones y/o adiciones en el plazo y en el valor del contrato.

17. OTROS (Imágenes, esquemas, etc.)



Y

MINISTERIO DE VIVIENDA, CIUDAD Y TERRITORIO –Minvivienda

ÍTEM 2.2 – RED INTRADOMICILIARIA DE ALCANTARILLADO DE 4”, INCLUYE ACCESORIOS, DEMOLICIONES, EXCAVACIONES, RELLENOS, Y RETIRO DE SOBANTES.

1. ÍTEM 2.2	2. RED INTRADOMICILIARIA DE ALCANTARILLADO DE 4”, INCLUYE ACCESORIOS, DEMOLICIONES, EXCAVACIONES, RELLENOS, Y RETIRO DE SOBANTES.
3. UNIDAD DE MEDIDA: metro lineal (m)	
4. DESCRIPCION	
<p>Consiste en una red de tubería de salida de las aguas utilizadas al sistema de drenaje y/o caja de inspección de 40*40*100 profundidad variable (intradomiciliaria). Contempla dejar en operación los elementos de la red de alcantarillado, constituyendo la red interna principal de la cual se excluyen los puntos sanitarios.</p> <p>Incluye herramientas, equipos y la mano de obra técnica y especializada para la ejecución de los trabajos correspondientes al suministro e instalación que requieren las redes, según las presentes especificaciones dadas, así mismo, incluye los cortes, excavaciones, demoliciones y rellenos requeridos para su instalación.</p> <p>Para este caso se refiere al suministro e instalación técnica de las redes sanitarias, su ventilación y todo cuanto sea necesario para su funcionalidad. Contempla dejar en operación la tubería con la red domiciliaria y puntos sanitarios de los aparatos instalados para conectarlos con la caja de inspección de 0.6 m x 0.6 m, sin que haga parte de la tubería de cada uno de los puntos sanitarios.</p> <p>Las tuberías y accesorios como Tees, Codos, Uniones entre otros que se empleen en la instalación interna para el sistema de desagüe serán tuberías y accesorios PVC , marca PAVCO o equivalente, con la debida aprobación técnica por parte de la normativa y la interventoría.</p>	
5. ACTIVIDADES PREVIAS A CONSIDERAR PARA LA EJECUCION DEL ÍTEM	
<ul style="list-style-type: none"> • Consultar NTC 1500 • Consultar esquemas y/o planos de tubería intradomiciliaria. • 	
6. PROCEDIMIENTO DE EJECUCIÓN	



Y

MINISTERIO DE VIVIENDA, CIUDAD Y TERRITORIO –Minvivienda

- Previa localización del alineamiento respectivo se debe demoler dentro de la vivienda el área necesaria de plantilla o placa de contrapiso, para ejecutar las excavaciones necesarias para la disposición de las redes hidráulicas (Incluye corte del piso con máquina).
- Se debe retirar el material sobrante hasta el lugar técnicamente definido por la interventoría.
- Prever para la tubería subterránea en zonas vehiculares como mínimo una profundidad de 100 centímetros.
- Las excavaciones de zanjas para la instalación de tuberías y para la construcción de sus obras auxiliares o complementarias como cajas de inspección, se ejecutarán hasta el cálculo realizado de acuerdo a los niveles, replanteamiento y pendientes correspondientes, previa autorización del interventor.
- Cubrir el fondo de la zanja con una cama de recebo de 10 centímetros de espesor y dejar completamente liso y regular para evitar flexiones de la tubería.
- Verificar que el relleno de la zanja esté libre de rocas y objetos punzantes, evitándose rellenar con arena y otros materiales que no permitan una buena compactación.
- Una vez instalada, probada y recibida la tubería por parte del interventor, se procederá a cubrirla con material del sitio.
- El material de relleno será el aprobado por el interventor y/o el técnicamente recomendado por Normas, en todo caso deberá ser suelto, libre de piedras, de material orgánico, o materiales cortopunzantes, muy especialmente los 10 cm por encima de la cota clave del tubo, el cual igualmente se colocará a ambos lados de los tubos en capas no mayores de 0.15 metros y su compactación se hará evitando el desplazamiento o rotura del tubo.
- Se debe cumplir durante todo el proceso de instalación con las recomendaciones contenidas en los catálogos de los fabricantes.
- Todas las tuberías que van colgantes a la vista se identifican con pinturas de esmalte sintético y con los colores convencionales aprobados por las normas internacionales e ICONTEC NTC 460, indicativos de fluidos que están conduciendo. Así mismo se debe indicar en la tubería el sentido del flujo y marcar el tipo de uso:
 - ✓ Tubería de agua fría: Azul Oscuro.
 - ✓ Tubería de agua fría bombeada: Azul con anillo amarillo.
 - ✓ Tubería de agua fría acueducto: Azul con anillo blanco.
 - ✓ Tubería de aguas residuales: Negro.
 - ✓ Tubería de reventilación aguas residuales: Negro.

7. ALCANCE

- Materiales descritos en el numeral 10
- Equipos y herramientas descritos en el numeral 11
- Desperdicios y mano de obra
- Transporte dentro y fuera de la obra.

8. ENSAYOS A REALIZAR

Prueba de desagües:



Y

MINISTERIO DE VIVIENDA, CIUDAD Y TERRITORIO –Minvivienda

<ul style="list-style-type: none">• Se deberá hacer pruebas de estanqueidad, taponando en el extremo inferior, llenándolo con agua durante 12 horas como mínimo y verificando que el nivel permanezca constante.• En caso de presentarse fugas en la tubería, accesorio o unión de tubo con accesorio, este deberá desmontarse y reemplazarse por uno nuevo, para luego repetir la operación de prueba.• Las bajantes y redes colgantes de desagües se llenarán paralelamente con su prolongación y no se desocuparán hasta tanto no se hayan terminado la mampostería y los revoques.
9. TOLERANCIAS DE ACEPTACIÓN No aplica.
10. MATERIALES <ul style="list-style-type: none">• Tubería PVC Sanitaria 4"• Limpiador para PVC• Soldadura para PVC• Accesorios Tubería PVC Sanitaria 4"• Codo PVC 90° Sanitario 4"• Unión PVC Sanitaria 4"• Yee reducida sanitaria 4" a 2"• material seleccionado para relleno• Material común para relleno
11. EQUIPOS Y HERRAMIENTAS <ul style="list-style-type: none">• Herramienta menor plomería.
12. DESPERDICIOS Incluida SI <input checked="" type="checkbox"/> NO <input type="checkbox"/>
13. MANO DE OBRA Incluida SI <input checked="" type="checkbox"/> NO <input type="checkbox"/>
14. REFERENCIAS Y OTRAS NORMAS O ESPECIFICACIONES <ul style="list-style-type: none">• Norma NTC 1500• Especificaciones y reglamentos de la empresa prestadora del servicio domiciliario de Acueducto y Alcantarillado para los Municipios de Sincelejo y Sampués en el departamento de Sucre y El Carmen de Bolívar y Córdoba en el departamento de Bolívar.
15. MEDIDA Y FORMA DE PAGO Las redes intradomiciliarias sanitarias están incluidas en el ítem 3.2 autorizados por el interventor en cada una de las viviendas (incluyen los accesorios necesarios para su correcto funcionamiento). En ningún caso se realizarán pagos diferentes al definido en la unidad de medida.



Y

MINISTERIO DE VIVIENDA, CIUDAD Y TERRITORIO –Minvivienda

Se pagará la instalación después de ser revisada, realizar las pruebas y ser aprobadas por la interventoría.

Se pagará por precio unitario estipulado dentro del contrato e incluye:

- Materiales descritos en el numeral 10.
- Equipos descritos en el numeral 11.
- Mano de obra.

Transporte dentro y fuera de la obra.

16. NO CONFORMIDAD

En caso de no conformidad con estas especificaciones, durante su ejecución o a su terminación, las obras se considerarán como mal ejecutadas. La interventoría evaluará si en este evento, el Constructor deberá reparar o reconstruir a su costo y sin que implique modificaciones y/o adiciones en el plazo y en el valor del contrato.

17. OTROS (Imágenes, esquemas, etc.)



Y

MINISTERIO DE VIVIENDA, CIUDAD Y TERRITORIO –Minvivienda

ÍTEM 2.3 – RED INTRADOMICILIARIA DERIVADA SANITARIA DE 2”, INCLUYE ACCESORIOS, DEMOLICIONES, EXCAVACIONES, RELLENOS, Y RETIRO DE SOBRES.

1. ÍTEM 2.3	2. RED INTRADOMICILIARIA DERIVADA SANITARIA DE 2”, INCLUYE ACCESORIOS, DEMOLICIONES, EXCAVACIONES, RELLENOS, Y RETIRO DE SOBRES.
3. UNIDAD DE MEDIDA: ML	
4. DESCRIPCION	
<p>Consiste en una red de tubería de salida de las aguas provenientes de los elementos (puntos) que componen la unidad sanitaria o aquellos contemplados por el Programa de Conexiones Domiciliarias que permite al sistema el drenaje de cada punto conectarse con la caja de inspección (Intradomiciliaria). Es importante aclarar que la red derivada sanitaria de 2” no debe utilizarse para la conexión del punto sanitario del inodoro, así mismo, que la tubería de los puntos sanitarios no hace parte de esta red intradomiciliaria.</p> <p>Incluye herramientas, equipos y la mano de obra técnica y especializada para la ejecución de los trabajos correspondientes al suministro e instalación que requieren las redes, según las presentes especificaciones dadas.</p> <p>Para este caso se refiere al suministro e instalación técnica de las redes sanitarias, su ventilación y todo cuanto sea necesario para su funcionalidad. Contempla dejar en operación la tubería sanitaria de los puntos existentes que necesiten cambio o mejora.</p> <p>Las tuberías y accesorios como Tees, codos, uniones entre otros que se empleen en la instalación interna para el sistema de desagüe serán tuberías y accesorios PVC, marca PAVCO o equivalente, con la debida aprobación técnica por parte de la normativa y la interventoría.</p>	
5. ACTIVIDADES PREVIAS A CONSIDERAR PARA LA EJECUCION DEL ÍTEM	
<ul style="list-style-type: none"> • Consultar NTC 1500 • Consultar esquema de tubería intradomiciliaria. • 	
6. PROCEDIMIENTO DE EJECUCIÓN	
<ul style="list-style-type: none"> • Previa localización del alineamiento respectivo se debe demoler dentro de la vivienda el área necesaria de plantilla o placa de contrapiso, para ejecutar las excavaciones necesarias para la disposición de las redes hidráulicas (Incluye corte del piso con máquina). • Se debe retirar el material sobrante hasta el lugar técnicamente definido por la interventoría. 	



Y

MINISTERIO DE VIVIENDA, CIUDAD Y TERRITORIO –Minvivienda

<ul style="list-style-type: none"> • Cubrir el fondo de la zanja con una cama de recebo de 10 centímetros de espesor y dejar completamente liso y regular para evitar flexiones de la tubería. • Verificar que el relleno de la zanja esté libre de rocas y objetos punzantes, evitándose rellenar con arena y otros materiales que no permitan una buena compactación. • Una vez instalada, probada y recibida la tubería por parte del interventor, se procederá a cubrirla con material del sitio. • Se debe cumplir durante todo el proceso de instalación con las recomendaciones contenidas en los catálogos de los fabricantes. • El piso donde se ubica la tubería derivada debe quedar debidamente acabado teniendo en cuenta el Capítulo 9 de las especificaciones técnicas entregadas por Fonade. • Todas las tuberías que van colgantes a la vista se identifican con pinturas de esmalte sintético y con los colores convencionales aprobados por las normas internacionales e ICONTEC NTC 460, indicativos de fluidos que están conduciendo. Así mismo se debe indicar en la tubería el sentido del flujo y marcar el tipo de uso: <ul style="list-style-type: none"> ✓ Tubería de aguas residuales: Negro. ✓ Tubería de reventilación aguas residuales: Negro.
<p>7. ALCANCE</p> <ul style="list-style-type: none"> • Materiales descritos en el numeral 10 • Equipos y herramientas descritos en el numeral 11 • Desperdicios y mano de obra • Transporte dentro y fuera de la obra.
<p>8. ENSAYOS A REALIZAR</p> <p>Prueba de desagües:</p> <ul style="list-style-type: none"> • Se deberá hacer pruebas de estanqueidad, taponando en el extremo inferior, llenándolo con agua durante 12 horas como mínimo y verificando que el nivel permanezca constante. • En caso de presentarse fugas en la tubería, accesorio o unión de tubo con accesorio, este deberá desmontarse y reemplazarse por uno nuevo, para luego repetir la operación de prueba. • Las bajantes y redes colgantes de desagües se llenarán paralelamente con su prolongación y no se desocuparán hasta tanto no se hayan terminado la mampostería y los revoques.
<p>9. TOLERANCIAS DE ACEPTACIÓN</p> <p>No aplica.</p>
<p>10. MATERIALES</p> <ul style="list-style-type: none"> • Tubería PVC Sanitaria 2" • Limpiador para PVC • Soldadura para PVC • Accesorios Tubería PVC Sanitaria 2" • Codo PVC 90° Sanitario 2"



Y

MINISTERIO DE VIVIENDA, CIUDAD Y TERRITORIO –Minvivienda

<ul style="list-style-type: none"> • Unión PVC Sanitaria 2" • Yee reducida sanitaria 4" a 2" • Arena para relleno de tubería • Material seleccionado para relleno
<p>11. EQUIPOS Y HERRAMIENTAS</p> <ul style="list-style-type: none"> • Herramienta menor plomería.
<p>12. DESPERDICIOS</p> <p>Incluida SI <input checked="" type="checkbox"/> NO <input type="checkbox"/></p>
<p>13. MANO DE OBRA</p> <p>Incluida SI <input checked="" type="checkbox"/> NO <input type="checkbox"/></p>
<p>14. REFERENCIAS Y OTRAS NORMAS O ESPECIFICACIONES</p> <ul style="list-style-type: none"> • Norma NTC 1500 • Especificaciones y reglamentos de la empresa prestadora del servicio domiciliario de Acueducto y Alcantarillado para los Municipios de Sincelejo y Sampués en el departamento de Sucre y El Carmen de Bolívar y Córdoba en el departamento de Bolívar.
<p>15. MEDIDA Y FORMA DE PAGO</p> <p>Las redes derivadas sanitarias que están incluidas en el ítem 3.3 autorizados por el interventor en cada una de las viviendas (incluyen los accesorios necesarios para su correcto funcionamiento). En ningún caso se realizarán pagos diferentes al definido en la unidad de medida.</p> <p>Se pagará la instalación después de ser revisada, realizar las pruebas y ser aprobadas por la interventoría.</p> <p>Se pagará por precio unitario estipulado dentro del contrato e incluye:</p> <ul style="list-style-type: none"> • Materiales descritos en el numeral 10. • Equipos descritos en el numeral 11. • Mano de obra. <p>Transporte dentro y fuera de la obra.</p>
<p>16. NO CONFORMIDAD</p> <p>En caso de no conformidad con estas especificaciones, durante su ejecución o a su terminación, las obras se considerarán como mal ejecutadas. La interventoría evaluará si en este evento, el Constructor deberá reparar o reconstruir a su costo y sin que implique modificaciones y/o adiciones en el plazo y en el valor del contrato.</p>
<p>17. OTROS (Imágenes, esquemas, etc.)</p>



PUNTOS HIDROSANITARIOS

ÍTEM 2.4 - PUNTO HIDROSANITARIO (INODORO). INCLUYE TUBERÍAS Y ACCESORIOS PARA EL CORRECTO FUNCIONAMIENTO DEL ELEMENTO INSTALADO, INCLUYE REGATA.

1. ÍTEM 2.4	2. PUNTO HIDROSANITARIO (INODORO). INCLUYE TUBERÍAS Y ACCESORIOS PARA EL CORRECTO FUNCIONAMIENTO DEL ELEMENTO INSTALADO, INCLUYE REGATA.
3. UNIDAD DE MEDIDA: (UND)	
4. DESCRIPCION	
<p>Se refiere a la construcción del punto hidrosanitario para instalación del inodoro (No incluye inodoro).</p> <p>Comprende las actividades necesarias para ejecutar las respectivas conexiones a las tuberías de agua potable y a la red de desagüe sanitaria, según las instrucciones de los fabricantes y las Instrucciones generales de instalación adecuada.</p> <p>Los accesorios y tubería a instalar en el Sanitario comprenden a los indicados en el numeral 10 y se debe tener en cuenta que por ir incrustadas las tuberías en los muros se hace necesario realizar la respectiva regata y resane posterior, actividad incluida en el ítem.</p> <p>Se deberá garantizar la correcta ubicación del sifón del aparato con el tubo de la bajante, al igual que el perfecto funcionamiento con el punto de suministro de agua utilizando, los accesorios necesarios y griferías completas. Se sentará con cemento gris puro y emboquillado con cemento blanco.</p> <p>El Contratista deberá suministrar el Sanitario, construir las cajas de inspección que se requieran y adelantar las adecuaciones de las instalaciones que aparecen en el pedido de propuesta de acuerdo con lo establecido en aspectos técnicos, arquitectónicos y necesidades del proyecto.</p> <p>Serán nuevos, de primera calidad. La instalación de la tubería se hará cumpliendo las instrucciones de la casa fabricante.</p>	
5. ACTIVIDADES PREVIAS A CONSIDERAR PARA LA EJECUCION DEL ÍTEM	
<ul style="list-style-type: none"> ● Consultar esquemas y/o planos de Instalaciones del inodoro de acuerdo al resultado de los diagnósticos. ● 	



Y

MINISTERIO DE VIVIENDA, CIUDAD Y TERRITORIO –Minvivienda

6. PROCEDIMIENTO DE EJECUCION

- Al instalar la red de suministro de agua, debe dejarse el punto de agua a la distancia horizontal y vertical indicada por el fabricante.
- Al instalar la red sanitaria de aguas servidas, debe dejarse la boca del desagüe a la distancia indicada por el fabricante.
- Debe realizarse la respectiva prueba de la instalación de agua potable y desagüe sanitario, antes de ejecutar el revestimiento de los pisos y paredes de la unidad sanitaria.
- Debe verificarse que el desagüe no tenga obstrucción.
- Debe verificarse la existencia de la ventilación requerida.
- Debe seguirse paso a paso la instrucción del fabricante para instalar el Sanitario.
- El Sanitario y grifería deberán cumplir con las normas técnicas y de calidad establecida por ley.
- Tanto la conexión a la red de acueducto como a la red de alcantarillado, deberá ser totalmente estanca, sin ninguna filtración o fuga de agua, lo que deberá ser comprobado al momento de su instalación y a la entrega de la obra.
- Las instalaciones hidráulicas y sanitarias deberán estar previamente chequeadas y al momento de colocar el Sanitario, se debe verificar nuevamente que no existen fugas u obstrucciones.
- Se requiere que se realicen los respectivos ajustes y/o arreglos necesarios para adecuar el área donde se instalara el Sanitario y grifería entregando la obra estética y funcional.
- Se tendrá en cuenta las siguientes indicaciones en accesibilidad, el Sanitario y grifería se instalará de tal forma que permita el fácil acceso para su reparación o sustitución. Todos los cambios en los diámetros de tubería, uniones y demás se efectuarán con los accesorios técnicamente recomendados y las reducciones estándares.

7. ALCANCE

- Materiales descritos en el numeral 10
- Equipos y herramientas descritos en el numeral 11
- Desperdicios y mano de obra
- Transporte dentro y fuera de la obra.

8. ENSAYOS A REALIZAR

- Prueba de flujo:
Antes de montar los aparatos se deberán efectuar pruebas de flujo de agua tanto en redes de agua potable como en la red de aguas lluvias y la red de desagües.
- Prueba de vaciado.

9. TOLERANCIAS DE ACEPTACIÓN

- No deberá presentar despigados, abolladuras, ralladuras, fisuras o desbordes ni marcas diferentes al del fabricante.



Y

MINISTERIO DE VIVIENDA, CIUDAD Y TERRITORIO –Minvivienda

<ul style="list-style-type: none">• Aparato completamente instalado y en buen funcionamiento.
10. MATERIALES <ul style="list-style-type: none">• Tubería PVC 1/2" - RDE 13.5• Unión PVC 1/2"• Codo PVC 90° 1/2"• Tee PVC 1/2"• Adaptador macho PVC 1/2"• Limpiador para PVC• Soldadura para PVC• Cinta teflón 1/2" X 10m• Tubería PVC Sanitaria 4"• Accesorios Tubería PVC Sanitaria 4"• Codo PVC 45° Sanitario 4"• Codo PVC 90° Sanitario 4"• Cemento blanco
11. EQUIPOS Y HERRAMIENTAS <ul style="list-style-type: none">• Herramienta menor plomería.
12. DESPERDICIOS Incluida SI <input checked="" type="checkbox"/> NO <input type="checkbox"/>
13. MANO DE OBRA Incluida SI <input checked="" type="checkbox"/> NO <input type="checkbox"/>
14. REFERENCIAS Y OTRAS NORMAS O ESPECIFICACIONES <ul style="list-style-type: none">• Manual técnico del fabricante.
15. MEDIDA Y FORMA DE PAGO <p>La medida será de acuerdo a las especificaciones de este ítem en la cual se encuentran incluidos todos los elementos requeridos y previamente autorizada por el interventor y entregada y recibida a satisfacción por el mismo.</p> <p>Se pagará la instalación después de ser revisada, realizar las pruebas y ser aprobadas por la interventoría.</p> <p>Se pagará por precio unitario estipulado dentro del contrato e incluye:</p> <ul style="list-style-type: none">• Materiales descritos en el numeral 10.• Equipos descritos en el numeral 11.• Mano de obra.• Transporte dentro y fuera de la obra.



Y

MINISTERIO DE VIVIENDA, CIUDAD Y TERRITORIO –Minvivienda

- **NO CONFORMIDAD**

En caso de no conformidad con estas especificaciones, durante su ejecución o a su terminación, las obras se considerarán como mal ejecutadas. La interventoría evaluará si en este evento, el Constructor deberá reparar o reconstruir a su costo y sin que implique modificaciones y/o adiciones en el plazo y en el valor del contrato.

- **OTROS (Imágenes, esquemas, etc.)**



Y

MINISTERIO DE VIVIENDA, CIUDAD Y TERRITORIO –Minvivienda

ÍTEM 2.5 - PUNTO HIDROSANITARIO DE DUCHA. INCLUYE REGATA, TUBERÍAS Y ACCESORIOS PARA EL CORRECTO FUNCIONAMIENTO DEL ELEMENTO INSTALADO, ASÍ COMO LA REGADERA Y LA GRIFERÍA.

<p>1. ITEM No. 2.5</p>	<p>2. PUNTO HIDROSANITARIO DE DUCHA. INCLUYE REGATA, TUBERÍAS Y ACCESORIOS PARA EL CORRECTO FUNCIONAMIENTO DEL ELEMENTO INSTALADO, ASÍ COMO LA REGADERA Y LA GRIFERÍA.</p>
<p>3. UNIDAD DE MEDIDA: (UND)</p>	
<p>4. DESCRIPCION</p> <p>Se refiere al suministro e instalación de la ducha sencilla con la correspondiente grifería y accesorios, y todo cuanto sea necesario para la instalación técnica de la misma.</p> <p>Comprende las actividades necesarias para ejecutar las respectivas conexiones a las tuberías de agua potable y a la red de desagüe sanitaria, según las instrucciones de los fabricantes y las Instrucciones generales de instalación adecuada.</p> <p>La Grifería a instalar en la Ducha comprende la referencia tipo Piscis sencilla con manija en acrílico y/ o referencias equivalentes.</p> <p>Los accesorios y tubería a instalar en la ducha comprenden a los indicados en el numeral 10 y se debe tener en cuenta que por ir incrustadas las tuberías en los muros se hace necesario realizar la respectiva regata y resane posterior, actividad incluida en el ítem.</p> <p>Serán nuevos, de primera calidad. La instalación de la tubería, ducha y grifería se hará cumpliendo las instrucciones de la casa fabricante.</p> <p><u>Únicamente se aceptará grifería cromada.</u></p>	
<p>5. ACTIVIDADES PREVIAS A CONSIDERAR PARA LA EJECUCION DEL ITEM</p> <ul style="list-style-type: none"> • Consultar NTC 1500 • Consultar esquemas y/o planos de las instalaciones sanitarias. • 	
<p>6. PROCEDIMIENTO DE EJECUCION</p> <ul style="list-style-type: none"> • Suministrar y colocar la ducha y grifería especificadas. • Al instalar la red de suministro de agua, debe dejarse el punto de agua a la distancia horizontal y vertical indicada por el fabricante. 	



Y

MINISTERIO DE VIVIENDA, CIUDAD Y TERRITORIO –Minvivienda

<ul style="list-style-type: none"> • Al instalar la red sanitaria de aguas servidas, debe dejarse la boca del desagüe a la distancia indicada por el fabricante. • Debe realizarse la respectiva prueba de la instalación de agua potable y desagüe sanitario, antes de ejecutar el revestimiento de los pisos y paredes de la unidad sanitaria. • Debe verificarse que el desagüe no tenga obstrucción. • Debe verificarse la existencia de la ventilación requerida. • Debe seguirse paso a paso la instrucción del fabricante para instalar la ducha. • La ducha y grifería deberán cumplir con las normas técnicas y de calidad establecida por ley. • Tanto la conexión a la red de acueducto como a la red de alcantarillado, deberá ser totalmente estanca, sin ninguna filtración o fuga de agua, lo que deberá ser comprobado al momento de su instalación y a la entrega de la obra. • La ducha deberá ser firmemente asegurada para evitar movimientos, vibraciones o roturas de tal manera que garantice el funcionamiento correcto del sistema de desagües. • La ducha y grifería deberá estar en perfecto estado y no presentar ralladuras, fisuras o desbordes. • Las instalaciones hidráulicas y sanitarias deberán estar previamente chequeadas y al momento de colocar la ducha, se debe verificar nuevamente que no existen fugas u obstrucciones y que el sifón no presente desperfectos de fabricación. • Una vez instalada y probada la ducha y grifería, se dejará aseada y se sellará para impedir su utilización antes de la entrega definitiva de la obra. • Se requiere que se realicen los respectivos ajustes y/o arreglos necesarios para adecuar el área donde se instalara la ducha y grifería entregando la obra estética y funcional. • Se tendrá en cuenta las siguientes indicaciones en accesibilidad: la ducha y grifería se instalarán de tal forma que permita el fácil acceso para su reparación o sustitución. • Todos los cambios en los diámetros de tubería, uniones y demás se efectuarán con los accesorios técnicamente recomendados y las reducciones estándares.
<p>7. ALCANCE</p> <ul style="list-style-type: none"> • Materiales descritos en el numeral 10 • Equipos y herramientas descritos en el numeral 11 • Desperdicios y mano de obra • Transporte dentro y fuera de la obra.
<p>8. ENSAYOS A REALIZAR</p> <p>Prueba de flujo: Antes de montar los aparatos se deberán efectuar pruebas de flujo de agua tanto en redes de agua potable como en la red de aguas lluvias y la red de desagües.</p>
<p>9. TOLERANCIAS DE ACEPTACION</p>
<p>10. MATERIALES</p> <ul style="list-style-type: none"> • Ducha económica tipo piscis o equivalente, incluye grifería



Y

MINISTERIO DE VIVIENDA, CIUDAD Y TERRITORIO –Minvivienda

<ul style="list-style-type: none"> • Tubería PVC 1/2" - RDE 13.5 • Unión PVC 1/2" • Codo PVC 90° 1/2" • Codo galvanizado roscado 1/2" • Tee PVC 1/2" • Adaptador macho PVC 1/2" • Adaptador hembra PVC 1/2" • Limpiador para PVC • Soldadura para PVC • Cinta teflón • Tubería PVC Sanitaria 2" • Accesorios Tubería PVC Sanitaria 2" • Codo PVC 45° Sanitario 2" • Sifón PVC 2" con rejilla • Cemento • Arena
<p>11. EQUIPOS Y HERRAMIENTAS</p> <ul style="list-style-type: none"> • Herramienta menor plomería.
<p>12. DESPERDICIOS</p> <p>Incluida SI <input checked="" type="checkbox"/> NO <input type="checkbox"/></p>
<p>13. MANO DE OBRA</p> <p>Incluida SI <input checked="" type="checkbox"/> NO <input type="checkbox"/></p>
<p>14. REFERENCIAS Y OTRAS NORMAS O ESPECIFICACIONES</p> <ul style="list-style-type: none"> • Norma NTC 1500 • Especificaciones y reglamentos de la empresa prestadora del servicio domiciliario de Acueducto y Alcantarillado para los Municipios de Sincelejo y Sampués en el departamento de Sucre y El Carmen de Bolívar y Córdoba en el departamento de Bolívar.
<p>15. MEDIDA Y FORMA DE PAGO</p> <p>La medida será de acuerdo a las especificaciones de este ítem, en las cuales se encuentran incluidos todos los elementos requeridos y previamente autorizada por el interventor y entregada y recibida a satisfacción por el mismo.</p> <p>La grifería será la correspondiente a la ducha, de acuerdo a las necesidades y a las recomendaciones técnicas de calidad, garantías, funcionamiento y operación que requiere el proyecto, igualmente se debe tener en cuenta los ambientes salubres o corrosivos a que se encuentra sometida la zona donde se ejecutará el proyecto.</p> <p>Se pagará la instalación después de ser revisada, realizar las pruebas y ser aprobadas por la</p>

interventoría.

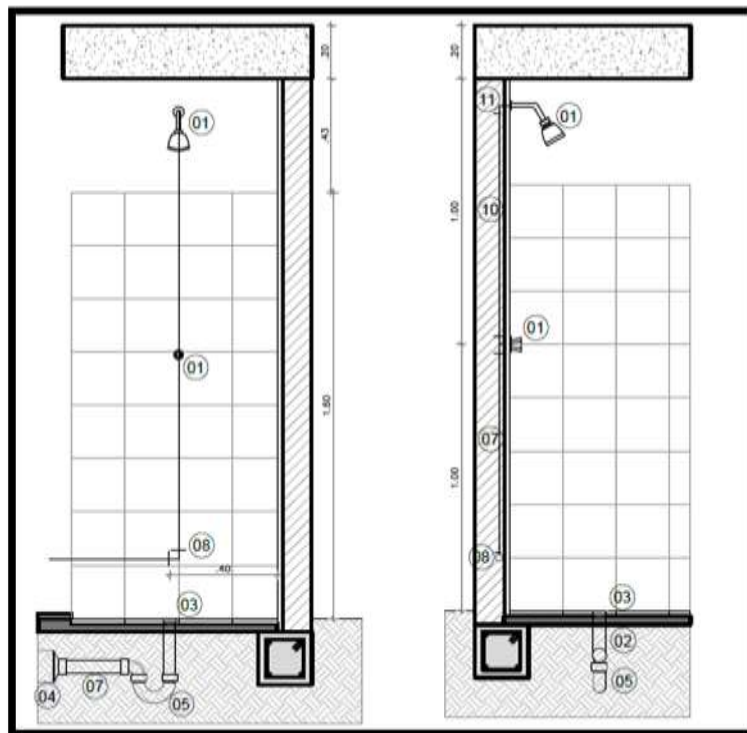
Se pagará por precio unitario estipulado dentro del contrato e incluye:

- Materiales descritos en el numeral 10.
- Equipos descritos en el numeral 11.
- Mano de obra.
- Transporte dentro y fuera de la obra.

16. NO CONFORMIDAD

En caso de no conformidad con estas especificaciones, durante su ejecución o a su terminación, las obras se considerarán como mal ejecutadas. La interventoría evaluará si en este evento, el Constructor deberá reparar o reconstruir a su costo y sin que implique modificaciones y/o adiciones en el plazo y en el valor del contrato.

17. OTROS (Imágenes, esquemas, etc.)

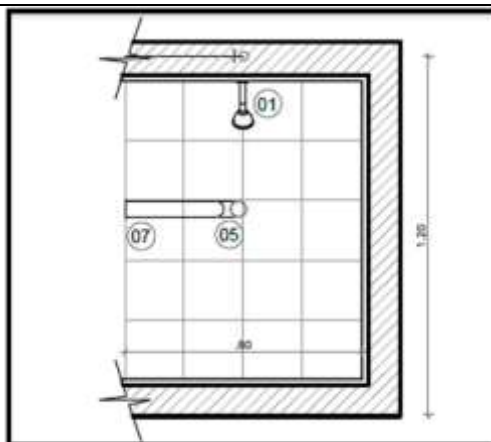


Detalle instalación de la ducha, vista frontal y lateral.



Y

MINISTERIO DE VIVIENDA, CIUDAD Y TERRITORIO –Minvivienda



Detalle instalación de la ducha, vista en planta.



Detalle elemento a instalar (ducha)



ÍTEM 2.6 - PUNTO HIDROSANITARIO DE LAVAMANOS CON PEDESTAL. INCLUYE REGATA, TUBERÍAS Y ACCESORIOS PARA EL CORRECTO FUNCIONAMIENTO DEL ELEMENTO INSTALADO.

<p>1. ITEM No. 2.6</p>	<p>2. PUNTO HIDROSANITARIO DE LAVAMANOS CON PEDESTAL. INCLUYE REGATA, TUBERÍAS Y ACCESORIOS PARA EL CORRECTO FUNCIONAMIENTO DEL ELEMENTO INSTALADO.</p>
<p>3. UNIDAD DE MEDIDA: (UND)</p>	
<p>4. DESCRIPCION</p> <p>Se refiere a la construcción del punto hidrosanitario para instalar el lavamanos con pedestal (No incluye lavamanos) que comprende las actividades de demolición, desmonte y adecuación del área para la instalación del Lavamanos a que haya lugar en cada una de las viviendas intervenidas por el proyecto y todo cuanto sea necesario para la instalación técnica del lavamos.</p> <p>Comprende las actividades necesarias para ejecutar las respectivas conexiones a las tuberías de agua potable y a la red de desagüe sanitaria, según las instrucciones de los fabricantes y las Instrucciones generales de instalación adecuada.</p> <p>Los accesorios y tubería para el punto hidrosanitario del Lavamanos corresponden a los indicados en el numeral 10 y se debe tener en cuenta que por ir incrustadas las tuberías en los muros se hace necesario realizar la respectiva regata y resane posterior, actividad incluida en el ítem.</p>	
<p>5. ACTIVIDADES PREVIAS A CONSIDERAR PARA LA EJECUCION DEL ITEM</p> <ul style="list-style-type: none"> • Consultar NTC 1500 • Consultar esquemas y/o planos de las instalaciones sanitarias. • 	
<p>6. PROCEDIMIENTO DE EJECUCIÓN</p> <ul style="list-style-type: none"> • Al instalar la red de suministro de agua, debe dejarse el punto de agua a la distancia horizontal y vertical indicada por el fabricante. • Al instalar la red sanitaria de aguas servidas, debe dejarse la boca del desagüe a la distancia indicada por el fabricante. • Debe realizarse la respectiva prueba de la instalación de agua potable y desagüe sanitario, antes de ejecutar el revestimiento de los pisos y paredes de la unidad sanitaria. • Debe verificarse que el desagüe no tenga obstrucción. 	



Y

MINISTERIO DE VIVIENDA, CIUDAD Y TERRITORIO –Minvivienda

<ul style="list-style-type: none"> • Debe verificarse la existencia de la ventilación requerida. • Tanto la conexión a la red de acueducto como a la red de alcantarillado, deberá ser totalmente estanca, sin ninguna filtración o fuga de agua, lo que deberá ser comprobado al momento de su instalación y a la entrega de la obra. • Los soportes, anclajes ocultos o vistos, deberán ser instalados cuidadosamente, en tal forma que ofrezcan una agradable y limpia presentación. • Las entradas deberán quedar por encima del nivel de aguas máximo del artefacto. • Las instalaciones hidráulicas y sanitarias deberán estar previamente chequeadas y al momento de colocar el Lavamanos, se debe verificar nuevamente que no existen fugas u obstrucciones. • Se requiere que se realicen los respectivos ajustes y/o arreglos necesarios para adecuar el área donde se instalara el Lavamanos y grifería entregando la obra estética y funcional. • Se tendrá en cuenta las siguientes indicaciones en accesibilidad, se debe prever que para la instalación del Lavamanos y grifería se hará de tal forma que permita el fácil acceso para su reparación o sustitución. Todos los cambios en los diámetros de tubería, uniones y demás se efectuarán con los accesorios técnicamente recomendados y las reducciones estándares. <p>Se requiere realizar los respectivos ajustes y/o arreglos necesarios para adecuar el área donde se instalará el Lavamanos entregando la obra estética y funcional.</p>
<p>7. ALCANCE</p> <ul style="list-style-type: none"> • Materiales descritos en el numeral 10 • Equipos y herramientas descritos en el numeral 11 • Desperdicios y mano de obra • Transporte dentro y fuera de la obra.
<p>8. ENSAYOS A REALIZAR</p> <p>Prueba de flujo: Antes de montar los aparatos se deberán efectuar pruebas de flujo de agua tanto en redes de agua potable como en la red de aguas lluvias y la red de desagües.</p>
<p>9. TOLERANCIAS DE ACEPTACION</p> <ul style="list-style-type: none"> • Aparato completamente instalado y en buen funcionamiento.
<p>10. MATERIALES</p> <ul style="list-style-type: none"> • Tubería PVC 1/2" - RDE 13.5 • Unión PVC 1/2" • Codo PVC 90° 1/2" • Tee PVC 1/2"



Y

MINISTERIO DE VIVIENDA, CIUDAD Y TERRITORIO –Minvivienda

<ul style="list-style-type: none">• Adaptador macho PVC 1/2"• Limpiador para PVC• Soldadura para PVC• Cinta teflón• Tubería PVC Sanitaria 2"• Accesorios Tubería PVC Sanitaria 2"• Codo PVC 45° Sanitario 2"• Cemento• Arena
11. EQUIPOS Y HERRAMIENTAS <ul style="list-style-type: none">• Herramienta menor plomería.
12. DESPERDICIOS Incluida SI <input checked="" type="checkbox"/> NO <input type="checkbox"/>
13. MANO DE OBRA Incluida SI <input checked="" type="checkbox"/> NO <input type="checkbox"/>
14. REFERENCIAS Y OTRAS NORMAS O ESPECIFICACIONES <ul style="list-style-type: none">• Norma NTC 1500•
15. MEDIDA Y FORMA DE PAGO <p>La medida será de acuerdo a las especificaciones de este ítem, en las cuales se encuentran incluidos todos los elementos requeridos y previamente autorizada por el interventor y entregada y recibida a satisfacción por el mismo.</p> <p>Se pagará la instalación después de ser revisada, realizar las pruebas y ser aprobadas por la interventoría.</p> <p>Se pagará por precio unitario estipulado dentro del contrato e incluye:</p> <ul style="list-style-type: none">• Materiales descritos en el numeral 10.• Equipos descritos en el numeral 11.• Mano de obra.• Transporte dentro y fuera de la obra.



Y

MINISTERIO DE VIVIENDA, CIUDAD Y TERRITORIO –Minvivienda

16. NO CONFORMIDAD

En caso de no conformidad con estas especificaciones, durante su ejecución o a su terminación, las obras se considerarán como mal ejecutadas. La interventoría evaluará si en este evento, el Constructor deberá reparar o reconstruir a su costo y sin que implique modificaciones y/o adiciones en el plazo y en el valor del contrato.

17. OTROS (Imágenes, esquemas, etc.)



Y

MINISTERIO DE VIVIENDA, CIUDAD Y TERRITORIO –Minvivienda

ÍTEM 2.7 - PUNTO HIDROSANITARIO DE LAVADERO ESTANDAR INCLUYE TUBERÍAS Y ACCESORIOS PARA EL CORRECTO FUNCIONAMIENTO DEL ELEMENTO INSTALADO.

<p>1. ITEM No. 2.7</p>	<p>2. PUNTO HIDROSANITARIO DE LAVADERO ESTANDAR INCLUYE TUBERÍAS Y ACCESORIOS PARA EL CORRECTO FUNCIONAMIENTO DEL ELEMENTO INSTALADO.</p>
<p>3. UNIDAD DE MEDIDA: (UND)</p>	
<p>4. DESCRIPCION</p> <p>Se refiere a la construcción del punto para la instalación del lavadero en granito pulido y sus respectivos accesorios, se tendrá en cuenta que por ir incrustadas las tuberías en los muros se hace necesario realizar la respectiva regata, resane posterior y todo cuanto sea necesario para la instalación técnica del Lavadero.</p> <p>Comprende las actividades necesarias para ejecutar las respectivas conexiones a las tuberías de agua potable y a la red de desagüe sanitaria, según las instrucciones de los fabricantes y las Instrucciones generales de instalación adecuada.</p> <p>De ser necesario realizar la respectiva regata y resane posterior. Actividad que se pagara de manera independiente con los ítems de adecuación).</p> <p>Para la instalación del lavadero se construirán muros no superiores a 0.90 m.</p> <p>Las medidas variarán de acuerdo al proveedor de la región, no se permitirá suministro de lavaderos con medidas inferiores a las exigidas. (Tener en cuenta para la construcción del punto hidrosanitario)</p>	
<p>5. ACTIVIDADES PREVIAS A CONSIDERAR PARA LA EJECUCION DEL ITEM</p> <ul style="list-style-type: none"> • Consultar NTC 1500 • Consultar esquemas y/o planos de las instalaciones sanitarias. • 	
<p>6. PROCEDIMIENTO DE EJECUCIÓN</p> <ul style="list-style-type: none"> • Al instalar la red de suministro de agua, debe dejarse el punto de agua a la distancia 	



Y

MINISTERIO DE VIVIENDA, CIUDAD Y TERRITORIO –Minvivienda

horizontal y vertical indicada por el fabricante.

- Al instalar la red sanitaria de aguas servidas, debe dejarse la boca del desagüe a la distancia indicada por el fabricante.
- Debe realizarse la respectiva prueba de la instalación de agua potable y desagüe sanitario, antes de ejecutar el revestimiento de los pisos y paredes.
- Debe verificarse que el desagüe no tenga obstrucción.
- Debe verificarse la existencia de la ventilación requerida.
- Tanto la conexión a la red de acueducto como a la red de alcantarillado, deberá ser totalmente estanca, sin ninguna filtración o fuga de agua, lo que deberá ser comprobado al momento de su instalación y a la entrega de la obra.
- Los grifos o entradas deberán quedar por encima del nivel de aguas máximo del artefacto.
- Las instalaciones hidráulicas y sanitarias deberán estar previamente chequeadas y al momento de colocar el Lavamanos, se debe verificar nuevamente que no existen fugas u obstrucciones.
- Se requiere que se realicen los respectivos ajustes y/o arreglos necesarios para adecuar el área donde se instalara el Lavadero entregando la obra estética y funcional.

7. ALCANCE

- Materiales descritos en el numeral 10
- Equipos y herramientas descritos en el numeral 11
- Desperdicios y mano de obra
- Transporte dentro y fuera de la obra.

8. ENSAYOS A REALIZAR

Prueba de flujo:

Antes de montar los aparatos se deberán efectuar pruebas de flujo de agua tanto en redes de agua potable como en la red de aguas lluvias y la red de desagües.

9. TOLERANCIAS DE ACEPTACION

- Aparato completamente instalado y en buen funcionamiento.

10. MATERIALES

- Tubería PVC 1/2" - RDE 13.5
- Unión PVC 1/2"
- Codo PVC 90° 1/2"
- Tee PVC 1/2"
- Adaptador macho PVC 1/2"
- Limpiador para PVC
- Soldadura para PVC
- Cinta teflón
- Tubería PVC Sanitaria 2"



Y

MINISTERIO DE VIVIENDA, CIUDAD Y TERRITORIO –Minvivienda

<ul style="list-style-type: none"> • Accesorios Tubería PVC Sanitaria 2" • Codo PVC 45° Sanitario 2" • Sifón PVC 2" • Buje de caucho de 2"
<p>11. EQUIPOS Y HERRAMIENTAS</p> <ul style="list-style-type: none"> • Herramienta menor plomería.
<p>12. DESPERDICIOS Incluida SI <input checked="" type="checkbox"/> NO <input type="checkbox"/></p>
<p>13. MANO DE OBRA Incluida SI <input checked="" type="checkbox"/> NO <input type="checkbox"/></p>
<p>14. REFERENCIAS Y OTRAS NORMAS O ESPECIFICACIONES</p> <ul style="list-style-type: none"> • Manual técnico del fabricante. • Especificaciones y reglamentos de la empresa prestadora del servicio domiciliario de Acueducto y Alcantarillado para los Municipios de Sincelejo y Sampués en el departamento de Sucre y El Carmen de Bolívar y Córdoba en el departamento de Bolívar.
<p>15. MEDIDA Y FORMA DE PAGO La medida será de acuerdo a las características de este ítem en las cuales se encuentran incluidos todos los elementos requeridos y previamente autorizada por el interventor y entregado y recibido a satisfacción por el mismo, su precio incluye el costo por el suministro, transporte, descargue de material, elementos u operaciones para su correcta instalación, así como todos los costos directos e indirectos que se ocasionen.</p> <p>Se pagará la instalación después de ser revisada, realizar las pruebas y ser aprobadas por la interventoría.</p> <p>Se pagará por precio unitario estipulado dentro del contrato e incluye:</p> <ul style="list-style-type: none"> • Materiales descritos en el numeral 10. • Equipos descritos en el numeral 11. • Mano de obra. • Transporte dentro y fuera de la obra.
<p>16. NO CONFORMIDAD En caso de no conformidad con estas especificaciones, durante su ejecución o a su terminación, las obras se considerarán como mal ejecutadas. La interventoría evaluará si en este evento, el Constructor deberá reparar o reconstruir a su costo y sin que implique modificaciones y/o adiciones en el plazo y en el valor del contrato.</p>
<p>17. OTROS (Imágenes, esquemas, etc.)</p>



Y

MINISTERIO DE VIVIENDA, CIUDAD Y TERRITORIO –Minvivienda

ÍTEM 2.8 - PUNTO HIDROSANITARIO DE LAVAPLATOS INCLUYE TUBERÍAS Y ACCESORIOS PARA EL CORRECTO FUNCIONAMIENTO DEL ELEMENTO INSTALADO.

<p>1. ÍTEM No. 2.8</p>	<p>2. PUNTO HIDROSANITARIO DE LAVAPLATOS INCLUYE TUBERÍAS Y ACCESORIOS PARA EL CORRECTO FUNCIONAMIENTO DEL ELEMENTO INSTALADO.</p>
<p>3. UNIDAD DE MEDIDA: - (UND)</p>	
<p>4. DESCRIPCIÓN</p> <p>Esta actividad se refiere a la construcción del punto hidrosanitario para construcción del lavaplatos en acero de 1.00*0.50 en acero inoxidable con poceta o equivalente (No incluye lavaplatos).</p> <p>Se debe tener en cuenta que por ir incrustadas las tuberías en los muros se hace necesario realizar la respectiva regata, resane posterior y todo cuanto sea necesario para la instalación técnica del Lavaplatos.</p> <p>Comprende las actividades necesarias para ejecutar las respectivas conexiones a las tuberías de agua potable y a la red de desagüe sanitaria, según las instrucciones de los fabricantes y las Instrucciones generales de instalación adecuada.</p> <p>Para la instalación del lavaplatos de ser necesario se construirán muros no superiores a 0.90 m. (Actividad que se pagara de manera independiente con los ítems de adecuación).</p>	
<p>5. ACTIVIDADES PREVIAS A CONSIDERAR PARA LA EJECUCIÓN DEL ÍTEM</p> <ul style="list-style-type: none"> • Consultar esquemas y/o planos realizados en los diagnósticos. 	



Y

MINISTERIO DE VIVIENDA, CIUDAD Y TERRITORIO –Minvivienda

6. PROCEDIMIENTO DE EJECUCIÓN

- Instalar la red de suministro de agua, debe dejarse el punto de agua a la distancia horizontal y vertical indicada por el fabricante.
- Al instalar la red sanitaria de aguas servidas, debe dejarse la boca del desagüe a la distancia indicada por el fabricante.
- Debe realizarse la respectiva prueba de la instalación de agua potable y desagüe sanitario, antes de ejecutar el revestimiento de los pisos y paredes.
- Debe verificarse que el desagüe no tenga obstrucción.
- Debe verificarse la existencia de la ventilación requerida.
- Tanto la conexión a la red de acueducto como a la red de alcantarillado, deberá ser totalmente estanca, sin ninguna filtración o fuga de agua, lo que deberá ser comprobado al momento de su instalación y a la entrega de la obra.
- Los soportes, anclajes ocultos o vistos, deberán ser instalados cuidadosamente, en tal forma que ofrezcan una agradable y limpia presentación.
- Las instalaciones hidráulicas y sanitarias deberán estar previamente chequeadas y al momento de colocar el Lavaplatos, se debe verificar nuevamente que no existen fugas u obstrucciones.
- Se requiere que se realicen los respectivos ajustes y/o arreglos necesarios para adecuar el área donde se instalará el Lavaplatos entregando la obra estética y funcional.

Se tendrá en cuenta las siguientes indicaciones en accesibilidad, prever para la instalación del Lavaplatos se deberá permitir el fácil acceso para su reparación o sustitución. Todos los cambios en los diámetros de tubería, uniones y demás se efectuarán con los accesorios técnicamente recomendados y las reducciones estándares.

7. ALCANCE

- Materiales descritos en el numeral 10
- Equipos y herramientas descritos en el numeral 11
- Desperdicios y mano de obra



Y

MINISTERIO DE VIVIENDA, CIUDAD Y TERRITORIO –Minvivienda

<ul style="list-style-type: none">• Transporte dentro y fuera de la obra.
8. ENSAYOS A REALIZAR Prueba de flujo: Antes de montar los aparatos se deberán efectuar pruebas de flujo de agua tanto en redes de agua potable como en la red de aguas lluvias y la red de desagües.
9. TOLERANCIAS DE ACEPTACIÓN <ul style="list-style-type: none">• Lavaplatos completamente instalado y en buen funcionamiento.
10. MATERIALES <ul style="list-style-type: none">• Tubería PVC 1/2" - RDE 13.5• Sifón y Canastilla• Rejilla PVC 2" con sosco• Unión PVC 1/2"• Codo PVC 90° 1/2"• Tee PVC 1/2"• Adaptador macho PVC 1/2"• Limpiador para PVC• Soldadura para PVC• Cinta teflón• Tubería PVC Sanitaria 2"• Accesorios Tubería PVC Sanitaria 2"• Codo PVC 90° Sanitario 2"• Sifón PVC 2"• Buje de caucho de 2"• Cemento• Arena
11. EQUIPOS Y HERRAMIENTAS <ul style="list-style-type: none">• Herramienta menor plomería.
12. DESPERDICIOS Incluida SI <input checked="" type="checkbox"/> NO <input type="checkbox"/>
13. MANO DE OBRA Incluida SI <input checked="" type="checkbox"/> NO <input type="checkbox"/>
14. REFERENCIAS Y OTRAS NORMAS O ESPECIFICACIONES <ul style="list-style-type: none">• Catálogo del fabricante.• Esquemas y/o planos.



Y

MINISTERIO DE VIVIENDA, CIUDAD Y TERRITORIO –Minvivienda

15. MEDIDA Y FORMA DE PAGO

La medida será de acuerdo a las especificaciones de este ítem en las cuales se encuentran incluidos todos los elementos requeridos y previamente autorizada por el interventor y entregado y recibido a satisfacción por el mismo, su precio incluye el costo por el suministro, transporte, descargue de material, elementos u operaciones para su correcta instalación, así como todos los costos directos e indirectos que se ocasionen.

Se pagará la instalación después de ser revisada, realizar las pruebas y ser aprobadas por la interventoría.

Se pagará por precio unitario estipulado dentro del contrato e incluye:

- Materiales descritos en el numeral 10.
- Equipos descritos en el numeral 11.
- Mano de obra.
- Transporte dentro y fuera de la obra.

16. NO CONFORMIDAD

En caso de no conformidad con estas especificaciones, durante su ejecución o a su terminación, las obras se considerarán como mal ejecutadas. La interventoría evaluará si en este evento, el Constructor deberá reparar o reconstruir a su costo y sin que implique modificaciones y/o adiciones en el plazo y en el valor del contrato.

17. OTROS (Imágenes, esquemas, etc.)



APARATOS

ÍTEM 2.9 - SUMINISTRO E INSTALACIÓN DE SANITARIO (INODORO), INCLUYE ACCESORIOS PARA SU CORRECTO FUNCIONAMIENTO.

1. ÍTEM No. 2.9	2. SUMINISTRO E INSTALACIÓN DE SANITARIO (INODORO), INCLUYE ACCESORIOS PARA SU CORRECTO FUNCIONAMIENTO.
3. UNIDAD DE MEDIDA: - (UND)	
<p>4. DESCRIPCION</p> <p>Esta actividad se refiere al suministro, transporte e instalación de sanitarios de tanque Tipo Acuaplus o equivalente color blanco con mueble plástico, de dos piezas en porcelana sanitaria, de bajo consumo de agua, de acuerdo con el resultado de los diagnósticos y las especificaciones contenidas dentro de los Detalles Arquitectónicos, incluye todo lo necesario para su perfecta instalación y puesta en funcionamiento.</p> <p>El Sanitario a instalar será tipo Corona, referencia Acuaplus color blanco y/ o referencias equivalentes, de dos piezas en porcelana sanitaria.</p> <p>Los accesorios a instalar en el Sanitario comprenden a los indicados en el numeral 10. Se sentará con cemento gris puro y emboquillado con cemento blanco.</p> <p>El sanitario a suministrar y sus características (calidad, capacidad, colores, tamaños etc), deberán tener el visto bueno o la aprobación por parte de la Interventoría antes de su compra, siendo todos los implementos de un mismo fabricante y de la misma referencia; es decir no se aceptan sanitarios de un fabricante, lavamanos de otro, etc.</p> <p>Serán nuevos, de primera calidad. La instalación del sanitario se hará cumpliendo las instrucciones de la casa fabricante.</p> <p>Únicamente se aceptará grifería cromada.</p>	
<p>5. ACTIVIDADES PREVIAS A CONSIDERAR PARA LA EJECUCION DEL ÍTEM</p> <ul style="list-style-type: none"> • Consultar esquemas y/o planos de instalación del inodoro de acuerdo al resultado de los diagnósticos. 	
<p>6. PROCEDIMIENTO DE EJECUCIÓN</p> <ul style="list-style-type: none"> • Localizar en lugares señalados en esquemas y/o planos levantados en los diagnósticos. • Realizar instalación siguiendo todas las indicaciones del fabricante. • Instalar sanitario y mueble de primera calidad 	



Y

MINISTERIO DE VIVIENDA, CIUDAD Y TERRITORIO –Minvivienda

<ul style="list-style-type: none">• Verificar instalación y funcionamiento para aprobación.• El Sanitario y grifería deberá estar en perfecto estado y no presentar ralladuras, fisuras o desbordes.• Las instalaciones hidráulicas y sanitarias deberán estar previamente chequeadas y al momento de colocar el Sanitario, se debe verificar nuevamente que no existen fugas u obstrucciones.• Una vez instalado y probado el Sanitario y grifería, se dejará aseado y se sellará para impedir su utilización antes de la entrega definitiva de la obra.• Se tendrá en cuenta las siguientes indicaciones en accesibilidad, el Sanitario y grifería se instalará de tal forma que permita el fácil acceso para su reparación o sustitución.
7. ALCANCE <ul style="list-style-type: none">• Materiales descritos en el numeral 10• Equipos y herramientas descritos en el numeral 11• Desperdicios y mano de obra• Transporte dentro y fuera de la obra.
8. ENSAYOS A REALIZAR <ul style="list-style-type: none">• Prueba de vaciado.
9. TOLERANCIAS DE ACEPTACION <ul style="list-style-type: none">• No deberá presentar despigados, abolladuras, ralladuras, fisuras o desbordes ni marcas diferentes al del fabricante.• Aparato completamente instalado y en buen funcionamiento.
10. MATERIALES <ul style="list-style-type: none">• Sanitario económico Corona tipo Acuaplust o equivalente, incluye grifería y accesorios.• Cemento blanco• Cemento gris
11. EQUIPOS Y HERRAMIENTAS <ul style="list-style-type: none">• Herramienta menor plomería.
12. DESPERDICIOS Incluida SI <input checked="" type="checkbox"/> NO <input type="checkbox"/>
13. MANO DE OBRA



Y

MINISTERIO DE VIVIENDA, CIUDAD Y TERRITORIO –Minvivienda

Incluida SI NO

14. REFERENCIAS Y OTRAS NORMAS O ESPECIFICACIONES

- Manual técnico del fabricante.

15. MEDIDA Y FORMA DE PAGO

Estos elementos se pagarán por unidad (un) de sanitario suministrada, instalada y probada, aceptado por la Interventoría previa verificación y ensayos. El precio unitario incluirá todos los costos directos e indirectos en que incurre el Contratista para su correcta ejecución y entrega a la Interventoría.

Se pagará por precio unitario estipulado dentro del contrato e incluye:

- Materiales descritos en el numeral 10.
- Equipos descritos en el numeral 11.
- Mano de obra.
- Transporte dentro y fuera de la obra.

16. NO CONFORMIDAD

En caso de no conformidad con estas especificaciones, durante su ejecución o a su terminación, las obras se considerarán como mal ejecutadas. La interventoría evaluará si en este evento, el Constructor deberá reparar o reconstruir a su costo y sin que implique modificaciones y/o adiciones en el plazo y en el valor del contrato.

17. OTROS (Imágenes, esquemas, etc.)

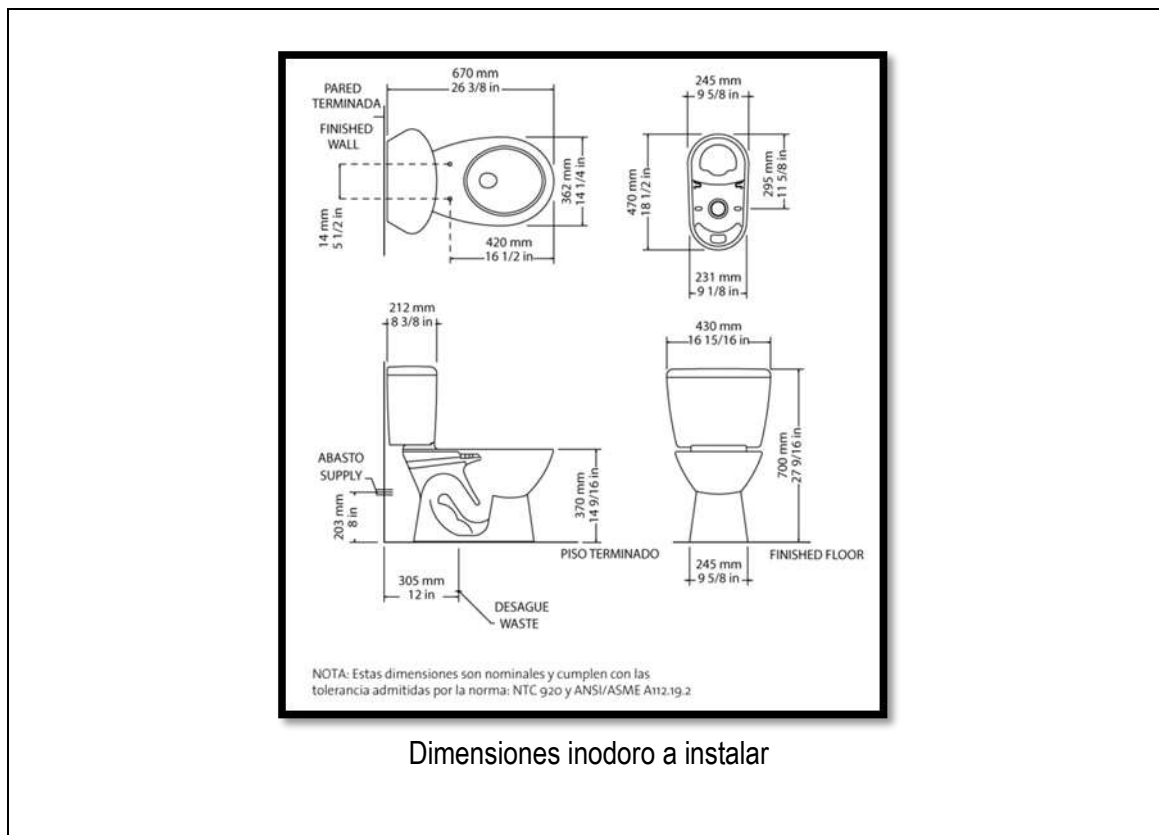


Detalle inodoro a instalar



Y

MINISTERIO DE VIVIENDA, CIUDAD Y TERRITORIO –Minvivienda



Dimensiones inodoro a instalar



Y

MINISTERIO DE VIVIENDA, CIUDAD Y TERRITORIO –Minvivienda

ÍTEM 2.10 - SUMINISTRO E INSTALACIÓN DE LAVAMANOS CON PEDESTAL, INCLUYE GRIFERÍA.

1. ITEM No. 2.10	2. SUMINISTRO E INSTALACIÓN DE LAVAMANOS CON PEDESTAL, INCLUYE GRIFERÍA.
3. UNIDAD DE MEDIDA: (UND)	
<p>4. DESCRIPCIÓN</p> <p>Se refiere al suministro, transporte e instalación de lavamanos con pedestal tipo Acucer Corona o equivalente color blanco, los cuales se instalarán en los baños, de acuerdo con la localización de los levantamientos realizados en los diagnósticos y especificaciones contenidas dentro de los detalles arquitectónicos.</p> <p>El Lavamanos a suministrar y sus características (calidad, capacidad, colores, tamaños etc.), deberán tener el visto bueno o la aprobación por parte del Interventor antes de su compra, siendo todos los implementos de un mismo fabricante y de la misma referencia; es decir no se aceptan lavamanos de un fabricante, pedestal de otro, etc.</p> <p>Serán nuevos, de primera calidad y deberán quedar perfectamente nivelados. La instalación del lavamanos se hará cumpliendo las instrucciones de la casa fabricante.</p> <p>Únicamente se aceptará grifería cromada.</p>	
<p>5. ACTIVIDADES PREVIAS A CONSIDERAR PARA LA EJECUCION DEL ITEM</p> <ul style="list-style-type: none"> • Consultar esquemas y/o planos de Instalación de lavamanos de acuerdo al resultado de los diagnósticos. 	
<p>6. PROCEDIMIENTO DE EJECUCIÓN</p> <ul style="list-style-type: none"> • Localizar en lugares señalados en esquemas y/o planos levantados en los diagnósticos. • Instalar lavamanos con pedestal. • Ejecutar desagüe con sifón plástico o metálico, desmontable o inspeccionable. • Realizar instalación siguiendo todas las indicaciones del fabricante. • Colocar desagüe correspondiente • Verificar instalación y funcionamiento para aprobación. 	
<p>7. ALCANCE</p> <ul style="list-style-type: none"> • Materiales descritos en el numeral 10 • Equipos y herramientas descritos en el numeral 11 	



Y

MINISTERIO DE VIVIENDA, CIUDAD Y TERRITORIO –Minvivienda

<ul style="list-style-type: none">• Desperdicios y mano de obra• Transporte dentro y fuera de la obra.
8. ENSAYOS A REALIZAR <ul style="list-style-type: none">• Prueba de flujo: Antes de montar los aparatos se deberán efectuar pruebas de flujo de agua tanto en redes de agua potable como en la red de aguas lluvias y la red de desagües.• Prueba de suministro.
9. TOLERANCIAS DE ACEPTACION <ul style="list-style-type: none">• No deberá presentar despigados, abolladuras, ralladuras, fisuras o desbordes ni marcas diferentes al del fabricante.• Aparato completamente instalado y en buen funcionamiento.
10. MATERIALES <ul style="list-style-type: none">• Lavamanos económico con pedestal tipo Acuacer Corona o equivalente, color blanco. Incluye elementos para su instalación y grifería cromada individual tipo Grival o equivalente
11. EQUIPOS Y HERRAMIENTAS <ul style="list-style-type: none">• Herramienta menor plomería.
12. DESPERDICIOS Incluida SI <input checked="" type="checkbox"/> NO <input type="checkbox"/>
13. MANO DE OBRA Incluida SI <input checked="" type="checkbox"/> NO <input type="checkbox"/>
14. REFERENCIAS Y OTRAS NORMAS O ESPECIFICACIONES <ul style="list-style-type: none">• Manual técnico del fabricante.



Y

MINISTERIO DE VIVIENDA, CIUDAD Y TERRITORIO –Minvivienda

15. MEDIDA Y FORMA DE PAGO

Se medirá y pagará por unidad (und) de lavamanos, debidamente instalada y recibida a satisfacción por la Interventoría después de las respectivas pruebas de funcionamiento. El precio unitario incluirá todos los costos directos e indirectos en que incurre el Contratista para su correcta ejecución y entrega a la Interventoría.

El valor será el precio unitario estipulado dentro del contrato e incluye:

- Materiales descritos en el numeral 10.
 - Equipos descritos en el numeral 11.
 - Mano de obra.
 - Transporte dentro y fuera de la obra.

16. NO CONFORMIDAD

En caso de no conformidad con estas especificaciones, durante su ejecución o a su terminación, las obras se considerarán como mal ejecutadas. La interventoría evaluará si en este evento, el Constructor deberá reparar o reconstruir a su costo y sin que implique modificaciones y/o adiciones en el plazo y en el valor del contrato.

17. OTROS (Imágenes, esquemas, etc.)





Y

MINISTERIO DE VIVIENDA, CIUDAD Y TERRITORIO –Minvivienda





Y

MINISTERIO DE VIVIENDA, CIUDAD Y TERRITORIO –Minvivienda

ÍTEM 2.11 - SUMINISTRO E INSTALACIÓN DE LAVADERO ESTANDAR INCLUYE LLAVE DE CHORRO MACHO PARA LAVADERO.

1. ITEM No. 2.11	2. SUMINISTRO E INSTALACIÓN DE LAVADERO ESTANDAR INCLUYE LLAVE DE CHORRO MACHO PARA LAVADERO.
3. UNIDAD DE MEDIDA: - (UND)	
<p>4. DESCRIPCION</p> <p>Se refiere al suministro, transporte e instalación de Lavadero en granito pulido y/ o material equivalente.</p> <p>En caso de requerirse el Contratista deberá considerar la construcción de muretes en ladrillo, para lo cual se hará uso de los siguientes ítems de la estructura Presupuestal:</p> <ul style="list-style-type: none"> • Ítem No. 3.12 Mampostería en bloque de arcilla No.4 o similar, incluye mortero de pega. • Ítem 3.14 Mortero para pañete interno de 1:4 y 0,02 metros de espesor. • Ítem 3.29: carburo blanco para muro exterior (3 manos) <p>(Ver especificaciones de los ítems)</p> <p>Su instalación se realizará de acuerdo con la localización de los levantamientos realizados en los diagnósticos y especificaciones contenidas dentro de los detalles arquitectónicos. La grifería será para lavadero individual, Los accesorios a instalar en el Lavadero comprenden llave de suministro de \varnothing 1/2" y desagüe. El tipo de lavadero a instalarse estará determinado por la disponibilidad del material en la región que va a intervenir.</p> <p>El Lavadero a suministrar y sus características (calidad, capacidad, colores, tamaños etc), deberán tener el visto bueno o la aprobación por parte del Interventor antes de su compra. Serán nuevos, de primera calidad y deberán quedar perfectamente nivelados. La instalación del lavadero se hará cumpliendo las instrucciones de la casa fabricante.</p> <p>NOTA: El lavadero a instalar será en granito pulido garantizando una superficie de 0.48m² y no inferior a un espesor de 0.20 m</p> <p>Únicamente se aceptará grifería cromada.</p>	
<p>5. ACTIVIDADES PREVIAS A CONSIDERAR PARA LA EJECUCIÓN DEL ITEM</p> <ul style="list-style-type: none"> • Consultar esquemas y/o planos de instalación del lavadero de acuerdo al resultado de los diagnósticos. 	



Y

MINISTERIO DE VIVIENDA, CIUDAD Y TERRITORIO –Minvivienda

<p>6. PROCEDIMIENTO DE EJECUCIÓN</p> <ul style="list-style-type: none"> • Suministrar e instalar el Lavadero especificado. • Debe verificarse que el desagüe no tenga obstrucción. • Debe seguirse paso a paso la instrucción del fabricante para instalar el Lavadero. • El lavadero deberá cumplir con las normas técnicas y de calidad establecida por ley. • El Lavadero deberá ser firmemente asegurado para evitar movimientos, vibraciones o roturas de tal manera que garantice el funcionamiento correcto del sistema de desagües. • Los soportes, anclajes ocultos o vistos, deberán ser instalados cuidadosamente, en tal forma que ofrezcan una agradable y limpia presentación. • Los grifos o entradas deberán quedar por encima del nivel de aguas máximo del artefacto. • El Lavadero y llave deberá estar en perfecto estado y no presentar ralladuras, fisuras o desbordes. • Una vez instalado y probado el Lavadero, se dejará aseado y se sellará para impedir su utilización antes de la entrega definitiva de la obra. • El Lavadero se instalará de tal forma que permita el fácil acceso para su reparación o sustitución.
<p>7. ALCANCE</p> <ul style="list-style-type: none"> • Materiales descritos en el numeral 10 • Equipos y herramientas descritos en el numeral 11 • Desperdicios y mano de obra • Transporte dentro y fuera de la obra.
<p>8. ENSAYOS A REALIZAR</p> <ul style="list-style-type: none"> • Prueba de suministro.
<p>9. TOLERANCIAS DE ACEPTACIÓN</p> <ul style="list-style-type: none"> • No deberá presentar despigados, abolladuras, ralladuras, fisuras o desbordes ni marcas diferentes al del fabricante. • Lavadero completamente instalado y en buen funcionamiento.
<p>10. MATERIALES</p> <ul style="list-style-type: none"> • Llave de chorro macho para lavadero • Lavadero prefabricado con poceta en granito pulido con un área superficial de 0.48m² • Cemento • Arena
<p>11. EQUIPOS Y HERRAMIENTAS</p> <ul style="list-style-type: none"> • Herramienta menor plomería.
<p>12. DESPERDICIOS</p> <p>Incluida SI NO <input type="checkbox"/></p>
<p>13. MANO DE OBRA</p> <p>Incluida SI <input checked="" type="checkbox"/> NO</p>



Y

MINISTERIO DE VIVIENDA, CIUDAD Y TERRITORIO –Minvivienda

14. REFERENCIAS Y OTRAS NORMAS O ESPECIFICACIONES

- Manual técnico del fabricante.

15. MEDIDA Y FORMA DE PAGO

La medida será de acuerdo a las especificaciones de este ítem en las cuales se encuentran incluidos todos los elementos requeridos y previamente autorizada por el interventor y entregado y recibido a satisfacción por el mismo, su precio incluye el costo por el suministro, transporte, descargue de material, elementos u operaciones para su correcta instalación, así como todos los costos directos e indirectos que se ocasionen.

Se pagará por precio unitario estipulado dentro del contrato e incluye:

- Materiales descritos en el numeral 10.
- Equipos descritos en el numeral 11.
- Mano de obra.
- Transporte dentro y fuera de la obra.

16. NO CONFORMIDAD

En caso de no conformidad con estas especificaciones, durante su ejecución o a su terminación, las obras se considerarán como mal ejecutadas. La interventoría evaluará si en este evento, el Constructor deberá reparar o reconstruir a su costo y sin que implique modificaciones y/o adiciones en el plazo y en el valor del contrato.

17. OTROS (Imágenes, esquemas, etc.)

Se pueden presentar dos escenarios en la instalación del lavadero estándar montado sobre Mampostería pañetada y estucada.

Escenario 1: Cuando el inmueble cuente con placa y muro posterior:

Se debe construir únicamente los muros laterales de apoyo, cumpliendo siempre con las condiciones de limpieza, uniformidad, espesor de mortero de pega y estética, De no contar con los parámetros de calidad el Contratista deberá demolerlos y reconstruirlos sin que esto genere reconocimientos adicionales por parte de la Entidad Contratante. El acabado de los muros es con pintura a base de cal o carburo con acronal color blanco.



Y

MINISTERIO DE VIVIENDA, CIUDAD Y TERRITORIO –Minvivienda



Escenario 2: Cuando el inmueble carezca de placa y muro posterior.

Se debe construir los muros laterales de apoyo, el muro posterior cumpliendo siempre con las condiciones de limpieza, uniformidad, espesor de mortero de pega y estética, de no contar con los parámetros de calidad el Contratista deberá demolerlos y reconstruirlos, sin que esto genere reconocimientos adicionales por parte de la Entidad Contratante. El acabado de los muros es con pintura a base de cal o carburo con acronal color blanco.





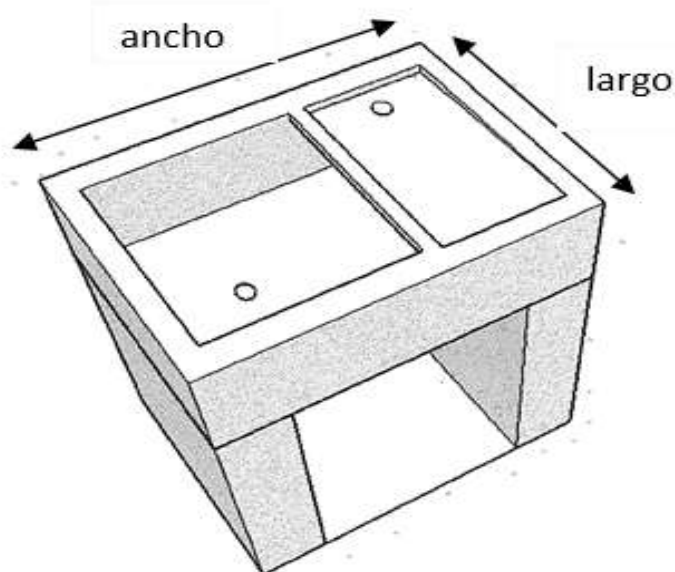
Y

MINISTERIO DE VIVIENDA, CIUDAD Y TERRITORIO –Minvivienda

Adicionalmente deberá construirse la placa de piso en concreto reforzado para soportar el elemento. Las dimensiones de la placa serán las siguientes:

Ancho de la placa de piso debe ser igual al ancho del lavadero.

La placa de piso deberá sobresalir veinte centímetros (20 cm) en la parte frontal del lavadero, a fin de servir de apoyo para el beneficiario (Largo placa de piso = Largo lavadero + 20 cm)

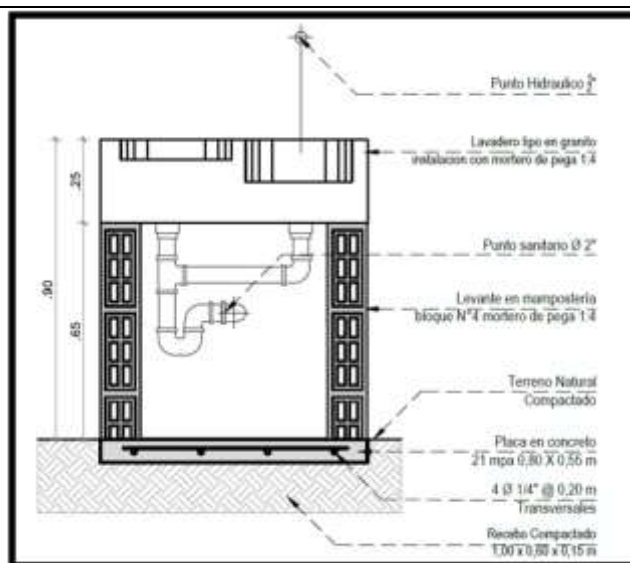


Las medidas variarán de acuerdo a la disponibilidad del proveedor, pero no podrán ser inferiores a un área de 0.48m².



Y

MINISTERIO DE VIVIENDA, CIUDAD Y TERRITORIO –Minvivienda



Detalle constructivo lavadero estándar – corte lateral

NOTA: El nivel superior del lavadero debe estar a 90 centímetros de altura a partir de la placa de piso.



Área superficial no inferior a 0.48m²



Y

MINISTERIO DE VIVIENDA, CIUDAD Y TERRITORIO –Minvivienda



Detalle tipo de lavadero más profundo. Profundidad mínima 0.20 m.



Y

MINISTERIO DE VIVIENDA, CIUDAD Y TERRITORIO –Minvivienda

ÍTEM 2.12 - SUMINISTRO E INSTALACIÓN DE LAVAPLATOS DE SOBREPONER (1M *0.5M) POCETA IZQUIERDA (INCLUYE GRIFERÍA SENCILLA Y SELLOS DE SILICONA).

1. ITEM No. 2.12	2. SUMINISTRO E INSTALACIÓN DE LAVAPLATOS DE SOBREPONER (1M *0.5M) POCETA IZQUIERDA (INCLUYE GRIFERÍA SENCILLA Y SELLOS DE SILICONA).
3. UNIDAD DE MEDIDA: (UND)	
<p>4. DESCRIPCION</p> <p>Esta actividad se refiere al suministro, transporte e instalación de un mesón - lavaplatos en acero inoxidable tipo Socoda con poceta o equivalente. Se incluirá el suministro e instalación del sifón tipo botella con canastilla, la grifería para lavaplatos sencilla tipo cuello de ganso para mesón.</p> <p>El mesón - Lavaplatos a instalar será de 100 X 50 cm en acero inoxidable tipo Socoda o equivalente, montado sobre muros de apoyo con acabado a la vista.</p> <p>En el evento que la vivienda cuente con mesón existente, no será necesario construir muros de apoyo.</p> <p>Si la vivienda no cuenta con mesón, muro posterior y losa de piso, deberá construirse los muros laterales, muro posterior y losa de piso en concreto reforzado, para lo cual se deberán utilizar los ítems 3.9 y 3.12. Al igual que los ítems 3.14 Mortero para pañete interno de 1:4 y 0,02 metros de espesor e Ítem 3.29: carburo blanco para muro exterior (3 manos).</p> <p>Serán nuevos, de primera calidad. La instalación del lavaplatos se hará cumpliendo las instrucciones de la casa fabricante.</p> <p>Únicamente se aceptará grifería cromada.</p>	
<p>5. ACTIVIDADES PREVIAS A CONSIDERAR PARA LA EJECUCION DEL ITEM</p> <ul style="list-style-type: none"> • Consultar esquemas y/o planos realizados en los diagnósticos. • Consultar y cumplir con especificaciones y reglamentos de la Empresa de Acueducto y Alcantarillado de la región. 	
<p>6. PROCEDIMIENTO DE EJECUCION</p> <ul style="list-style-type: none"> • Construir los muros de soporte en mampostería los cuales se deberán pañetar y pintar por todas sus caras. 	



Y

MINISTERIO DE VIVIENDA, CIUDAD Y TERRITORIO –Minvivienda

- Preparación de carburo blanco.
- Aplicación de carburo blanco sobre mampostería.
- Suministrar y colocar el Lavaplatos y grifería especificados.
- Al instalar la red de suministro de agua, debe dejarse el punto de agua a la distancia horizontal y vertical indicada por el fabricante.
- Al instalar la red sanitaria de aguas servidas, debe dejarse la boca del desagüe a la distancia indicada por el fabricante.
- Debe realizarse la respectiva prueba de la instalación de agua potable y desagüe sanitario, antes de ejecutar el revestimiento de los pisos y paredes de la unidad sanitaria.
- Debe verificarse que el desagüe no tenga obstrucción.
- Debe verificarse la existencia de la ventilación requerida.
- Debe seguirse paso a paso la instrucción del fabricante para instalar el Lavadero.
- El lavaplatos deberá cumplir con las normas técnicas y de calidad establecida por ley.
- Tanto la conexión a la red de acueducto como a la red de alcantarillado, deberá ser totalmente estanca, sin ninguna filtración o fuga de agua, lo que deberá ser comprobado al momento de su instalación y a la entrega de la obra.
- El Lavaplatos deberá ser firmemente asegurado para evitar movimientos, vibraciones o roturas de tal manera que garantice el funcionamiento correcto del sistema de desagües.
- Los soportes, anclajes ocultos o vistos, deberán ser instalados cuidadosamente, en tal forma que ofrezcan una agradable y limpia presentación.
- Los grifos o entradas deberán quedar por encima del nivel de aguas máximo del artefacto.
- El Lavaplatos y grifería deberán estar en perfecto estado y no presentar ralladuras, fisuras o desbordes.
- Las instalaciones hidráulicas y sanitarias deberán estar previamente chequeadas y al momento de colocar el Lavaplatos, se debe verificar nuevamente que no existen fugas u obstrucciones.
- Una vez instalado y probado el Lavaplatos, se dejará aseado y se sellará para impedir su utilización antes de la entrega definitiva de la obra.
- Se requiere que se realicen los respectivos ajustes y/o arreglos necesarios para adecuar el área donde se instalará el Lavaplatos entregando la obra estética y funcional.
- Se tendrá en cuenta las siguientes indicaciones en accesibilidad, el Lavaplatos se instalará de tal forma que permita el fácil acceso para su reparación o sustitución. Todos los cambios en los diámetros de tubería, uniones y demás se efectuarán con los accesorios técnicamente recomendados y las reducciones estándares.

Se requiere realizar los respectivos ajustes y/o arreglos necesarios para adecuar el área donde se instalará el Lavaplatos entregando la obra estética y funcional. Al instalar el Lavaplatos se deberá colocar un cordón perimetral de un material elástico, sobre el cual se asentará el aparato para impedir la penetración del agua.

7. ALCANCE



Y

MINISTERIO DE VIVIENDA, CIUDAD Y TERRITORIO –Minvivienda

<ul style="list-style-type: none">• Materiales descritos en el numeral 10• Equipos y herramientas descritos en el numeral 11• Desperdicios y mano de obra• Transporte dentro y fuera de la obra.
8. ENSAYOS A REALIZAR Prueba de flujo: Antes de montar los aparatos se deberán efectuar pruebas de flujo de agua tanto en redes de agua potable como en la red de aguas lluvias y la red de desagües.
9. TOLERANCIAS DE ACEPTACIÓN <ul style="list-style-type: none">• No deberá presentar despigados, abolladuras, ralladuras, fisuras o desbordes ni marcas diferentes al del fabricante.• Lavaplatos completamente instalado y en buen funcionamiento.
10. MATERIALES <ul style="list-style-type: none">• Lavaplatos en acero inoxidable de (1,00x0,50) m tipo Socoda con poceta o equivalente.• Grifería.• Sifón tipo botella con canastilla• Sello de silicona
11. EQUIPOS Y HERRAMIENTAS <ul style="list-style-type: none">• Herramienta menor plomería.
12. DESPERDICIOS Incluida SI <input checked="" type="checkbox"/> NO <input type="checkbox"/>
13. MANO DE OBRA Incluida SI <input checked="" type="checkbox"/> NO <input type="checkbox"/>
14. REFERENCIAS Y OTRAS NORMAS O ESPECIFICACIONES <ul style="list-style-type: none">• Catálogo del fabricante.• Esquemas y/o planos.



Y

MINISTERIO DE VIVIENDA, CIUDAD Y TERRITORIO –Minvivienda

15. MEDIDA Y FORMA DE PAGO

La medida será de acuerdo a las especificaciones de este ítem en las cuales se encuentran incluidos todos los elementos requeridos y previamente autorizada por el interventor y entregado y recibido a satisfacción por el mismo, su precio incluye el costo por el suministro, transporte, descargue de material, elementos u operaciones para su correcta instalación, así como todos los costos directos e indirectos que se ocasionen.

Se pagará la instalación después de ser revisada, realizar las pruebas y ser aprobadas por la interventoría.

Se pagara por precio unitario estipulado dentro del contrato e incluye:

- Materiales descritos en el numeral 10.
- Equipos descritos en el numeral 11.
- Mano de obra.
- Transporte dentro y fuera de la obra.

16. NO CONFORMIDAD

En caso de no conformidad con estas especificaciones, durante su ejecución o a su terminación, las obras se considerarán como mal ejecutadas. La interventoría evaluará si en este evento, el Constructor deberá reparar o reconstruir a su costo y sin que implique modificaciones y/o adiciones en el plazo y en el valor del contrato.

17. OTROS (Imágenes, esquemas, etc.)

Se pueden presentar dos escenarios en la instalación del lavaplatos de sobreponer:

Escenario 1: Cuando el inmueble cuente con placa y muro posterior, únicamente se construirán los muros laterales de apoyo, los cuales se deben revocar y estucar.

Escenario 2: Cuando el inmueble carezca de placa y muro posterior, se construirán los muros laterales de apoyo y el muro posterior así como la placa de piso en concreto reforzado, la cual deberá sobresalir veinte (20 cm) del frente del lavaplatos para servir como soporte al beneficiario, los cuales se deben revocar y estucar.

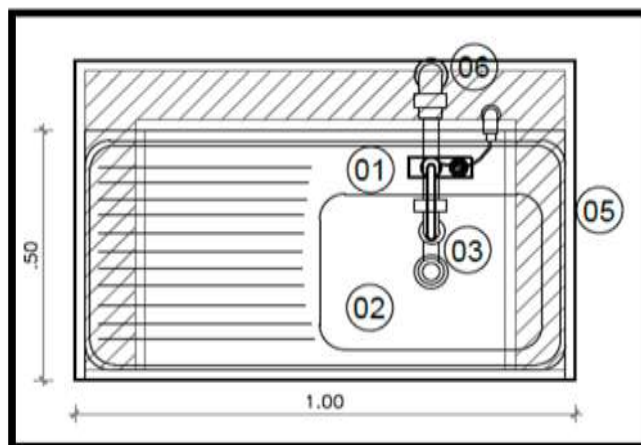


Y

MINISTERIO DE VIVIENDA, CIUDAD Y TERRITORIO –Minvivienda



Detalle lavaplatos a instalar





CAJA DE INSPECCION

ÍTEM 2.13 - CONSTRUCCIÓN DE CAJA DE INSPECCIÓN EN CONCRETO 21MPA DE 0.40 M X 0.40 M X 1.00 M APLICA PARA INTRADOMICILIARIAS (INCLUYE ACERO DE REFUERZO).

1. ITEM No. 2.13	2. CONSTRUCCIÓN DE CAJA DE INSPECCIÓN EN CONCRETO 21MPA DE 0.40 M X 0.40 M X 1.00 M APLICA PARA INTRADOMICILIARIAS (INCLUYE ACERO DE REFUERZO).
3. UNIDAD DE MEDIDA: - (M)	
<p>4. DESCRIPCIÓN</p> <p>El Contratista deberá suministrar los materiales para la construcción de la caja de inspección en concreto, de acuerdo a las recomendaciones técnicas, arquitectónicas y de necesidades del proyecto.</p> <p>Esta caja será ejecutada dando cumplimiento a la normativa vigente para este tipo de obras.</p> <p>Su estructura será en concreto, el fondo de la caja se hará en concreto con su respectiva cañuela y con pendiente hacia la tubería de la respectiva domiciliaria en los sitios donde esta se encuentre instalada, la tapa será en concreto reforzado. La altura será variable dependiendo de las condiciones del terreno y de la pendiente de las tuberías, Este ítem incluye la excavación y el relleno</p> <p>En el evento de requerir una profundidad superior a un metro (1m), deberá justificarse con suficiencia y, aprobación previa de la Interventoría para su intervención.</p>	
<p>5. ACTIVIDADES PREVIAS A CONSIDERAR PARA LA EJECUCIÓN DEL ÍTEM</p> <ul style="list-style-type: none"> • Consultar la Norma NTC 1500 • Consultar esquemas y/o planos relacionados en los diagnósticos. • Cumplir con las normas especificadas por la entidad encargada de dar servicio de suministro de agua. 	
<p>6. PROCEDIMIENTO DE EJECUCIÓN</p> <ul style="list-style-type: none"> • Localización y replanteo • Demolición de piso interno, según el caso 	



Y

MINISTERIO DE VIVIENDA, CIUDAD Y TERRITORIO –Minvivienda

<ul style="list-style-type: none">• Excavación manual en material común• Nivelación del piso• Construcción e instalación de placa de fondo en concreto reforzado de $e= 0,1m$• Formaleteado de la caja• Vaciado de las paredes de la caja (Concreto reforzado)• Desencofrado• Empaquetado de las paredes y fondo de la caja• Construcción y esmaltado de la cañuela• Construcción e instalación de la tapa de la caja en concreto reforzado de $e= 0,07m$• Limpieza y sellado de la caja• Relleno• Limpieza del sitio
7. ALCANCE <ul style="list-style-type: none">• Materiales descritos en el numeral 10• Equipos y herramientas descritos en el numeral 11• Desperdicios y mano de obra• Transporte dentro y fuera de la obra.
8. ENSAYOS A REALIZAR <ul style="list-style-type: none">• Prueba de instalación.
9. TOLERANCIAS DE ACEPTACIÓN <ul style="list-style-type: none">• Revisión del funcionamiento correcto con respecto al desagüe de la caja.
10. MATERIALES <ul style="list-style-type: none">• Concreto impermeabilizado de 21MPa para muros• Concreto 21MPa placa de fondo• Concreto 21MPa tapa• Mortero de 1:4• Acero de refuerzo $f_y=420$ MPa• Formaleta• Alambre de amarre• Desperdicio• Revoque esmaltado para cañuela
11. EQUIPOS Y HERRAMIENTAS <ul style="list-style-type: none">• Herramienta menor



Y

MINISTERIO DE VIVIENDA, CIUDAD Y TERRITORIO –Minvivienda

12. DESPERDICIOS

Incluida SI NO

13. MANO DE OBRA

Incluida SI NO

14. REFERENCIAS Y OTRAS NORMAS O ESPECIFICACIONES

- Norma NTC 1500.
- Especificaciones y reglamentos de la empresa prestadora del servicio domiciliario de Acueducto y Alcantarillado para los Municipios de **especificar lugares a intervenir**.
- Se tendrá en cuenta para la ejecución de las cajas lo siguiente:
 - **Las cajas de inspección serán de 0.40m x 0.40m interior.**
 - En general las cajas deben tener:
 - ✓ Paredes y piso vaciados en concreto de 21MPa. Con e=10 cm
 - ✓ Cañuelas en revoque esmaltado.
 - Tapas de concreto reforzado

15. MEDIDA Y FORMA DE PAGO

Se medirá y pagará las cajas de inspección por metro lineal (ML), de acuerdo a la profundidad de la caja concertada y aprobada por parte de la interventoría, la profundidad de la caja de inspección será máximo de 1.0 m.

Se pagará por precio unitario estipulado dentro del contrato e incluye:

- Materiales descritos en el numeral 10.
- Equipos descritos en el numeral 11.
- Mano de obra.
- Transporte dentro y fuera de la obra.

16. NO CONFORMIDAD

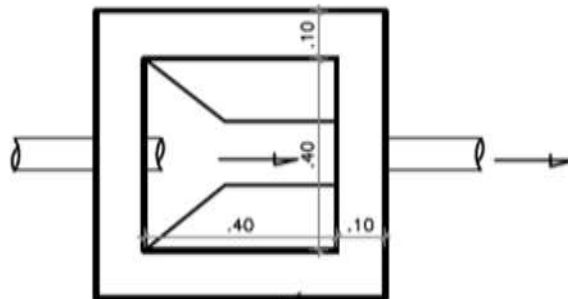
En caso de no conformidad con estas especificaciones, durante su ejecución o a su terminación, las obras se considerarán como mal ejecutadas. La interventoría evaluará si en este evento, el Constructor deberá reparar o reconstruir a su costo y sin que implique modificaciones y/o adiciones en el plazo y en el valor del contrato.

17. OTROS (Imágenes, esquemas, etc.)

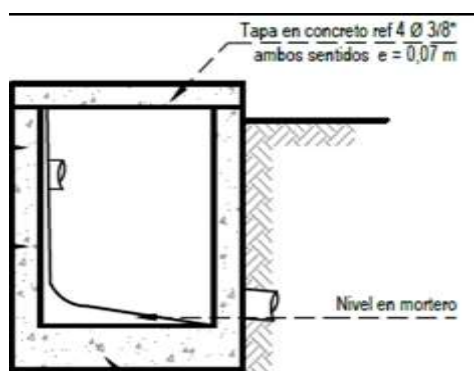


Y

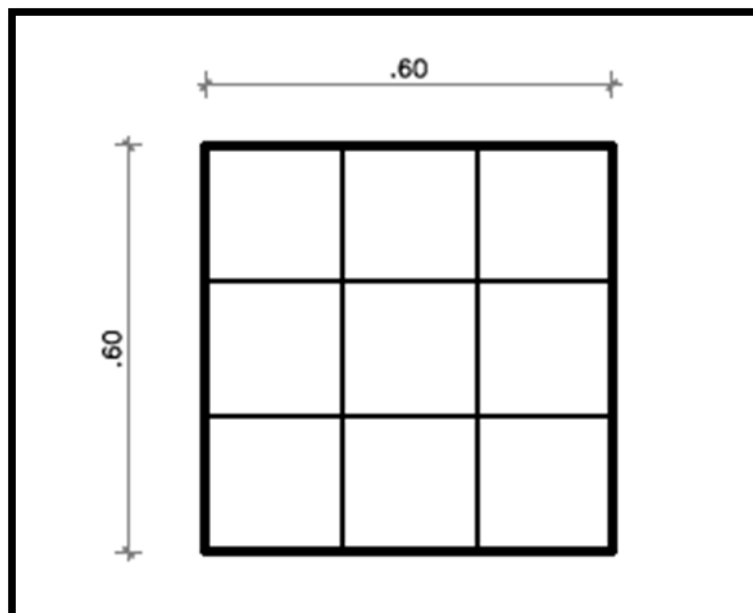
MINISTERIO DE VIVIENDA, CIUDAD Y TERRITORIO –Minvivienda



Detalle constructivo caja de inspección de 0.4 m x 0.4 m – vista en planta



Detalle constructivo caja de inspección – corte.



Detalle tapa caja de inspección de 0.4 x 0.4 m



La vivienda y el agua
son de todos

Minvivienda

**EMPRESA NACIONAL PROMOTORA
DEL DESARROLLO TERRITORIAL - ENTERRITORIO**



Y

MINISTERIO DE VIVIENDA, CIUDAD Y TERRITORIO –Minvivienda